



PRIMUM PERIODICUM
AENIGMATUM LATINORUM



Annus MMXVIII – numerus XXXII

Curator:
Lucas Cupidus

Consilium editorum: Herimannus Novocomensis, Iconoclastes,
Lydia Ariminensis, Theodorus

CRUCIGRAMMA FACILE

I	II	III	IV	V
VI				
VII				
VIII				
IX				

DEFINITIONES IN LINEA TRANSVERSA (→)

I. Flos pulcherrimus (acc., plur.); **VI.** Terram aratro scindere; **VII.** Mater semper certa est; ___ numquam; **VIII.** Titus ___ Labienus (acc.); **IX.** Allegato.

DEFINITIONES AD PERPENDICULUM (↓)

I. Tuber (acc., sing.); **II.** Invocati, supplicati; **III.** Sufficiens; **IV.** Rex Sparta; **V.** Collocutio, dialogus.

Auctor: Lucas Cupidus

	I	II	III	IV	V
VI					
VII			VIII		
IX		X		XI	
XII			XIII		
XIV					

DEFINITIONES IN LINEA TRANSVERSA (→)

I. Dea romana venatus; **VI.** Abusus non ___ usum; **VII.** Ecce (prima syllaba); **VIII.** Patris vel matris meae pater (gen., sing.); **IX.** Leonis femina; **XI.** Fetus (vocales); **XII.** ___ non tollit usum; **XIV.** Motio, agitatio.

DEFINITIONES AD PERPENDICULUM (↓)

I. Erudiam, instruam; **II.** CI - LII; **III.** Membrum avium; **IV.** Qui est ex nive; **V.** Marcus ___ Balbus; **VI.** ___ texere est negotium textorum; **X.** Verum ___ falsum; **XIII.** Prima syllaba superabundantis.

	I	II	III	IV	V
VI					
VII			VIII		
IX		X		XI	
XII			XIII		
XIV					

DEFINITIONES IN LINEA TRANSVERSA (→)

I. ___ Danaos; **VI.** Molliter; **VII.** Prima syllaba Attici; **VIII.** Ligatio metallica cupri stannique; **IX.** Dominus domus, pater familias (gen.); **XI.** Prima syllaba muli; **XII.** Timeo ___ ; **XIV.** Asiaticas.

DEFINITIONES AD PERPENDICULUM (↓)

I. IV; **II.** ___ medio stat virtus; **III.** ___ culpa (Confiteor); **IV.** Reconditos, desertos; **V.** Usus (alia forma); **VI.** Genus arboris picem ferentis; **X.** Exil (contrarium); **XIII.** Strata (vocales).

INQUISITIO VERBORUM

Verba indicata inveni.

Litteræ reliquæ imaginis delineatæ nomen formabunt.

A	S	E	N	E	G	I	R	O	N	L
S	U	A	S	U	I	L	I	S	A	B
U	I	C	X	S	E	N	E	C	A	C
T	E	E	A	P	L	A	T	O	A	A
C	L	L	B	M	H	A	R	I	U	S
I	U	S	T	I	N	I	A	N	U	S
D	P	U	G	T	A	I	L	N	B	I
E	A	S	I	O	R	S	A	O	O	A
N	A	U	S	S	O	L	O	N	L	N
E	S	U	I	S	O	R	O	E	U	U
B	O	E	T	H	I	U	S	Z	S	S

AMNIANUS
 APULEIUS
 ARIUS
 BASILIUS
 BENEDICTUS
 BIAS
 BOETHIUS
 BOLUS
 CASSIANUS
 CELSUS
 IUSTINIANUS
 LACTANTIUS
 ORIGENES
 OROSIUS
 PHILO
 PLATO
 SENECA
 SOLON
 ZENON



Auctor:
 Rela Girolami

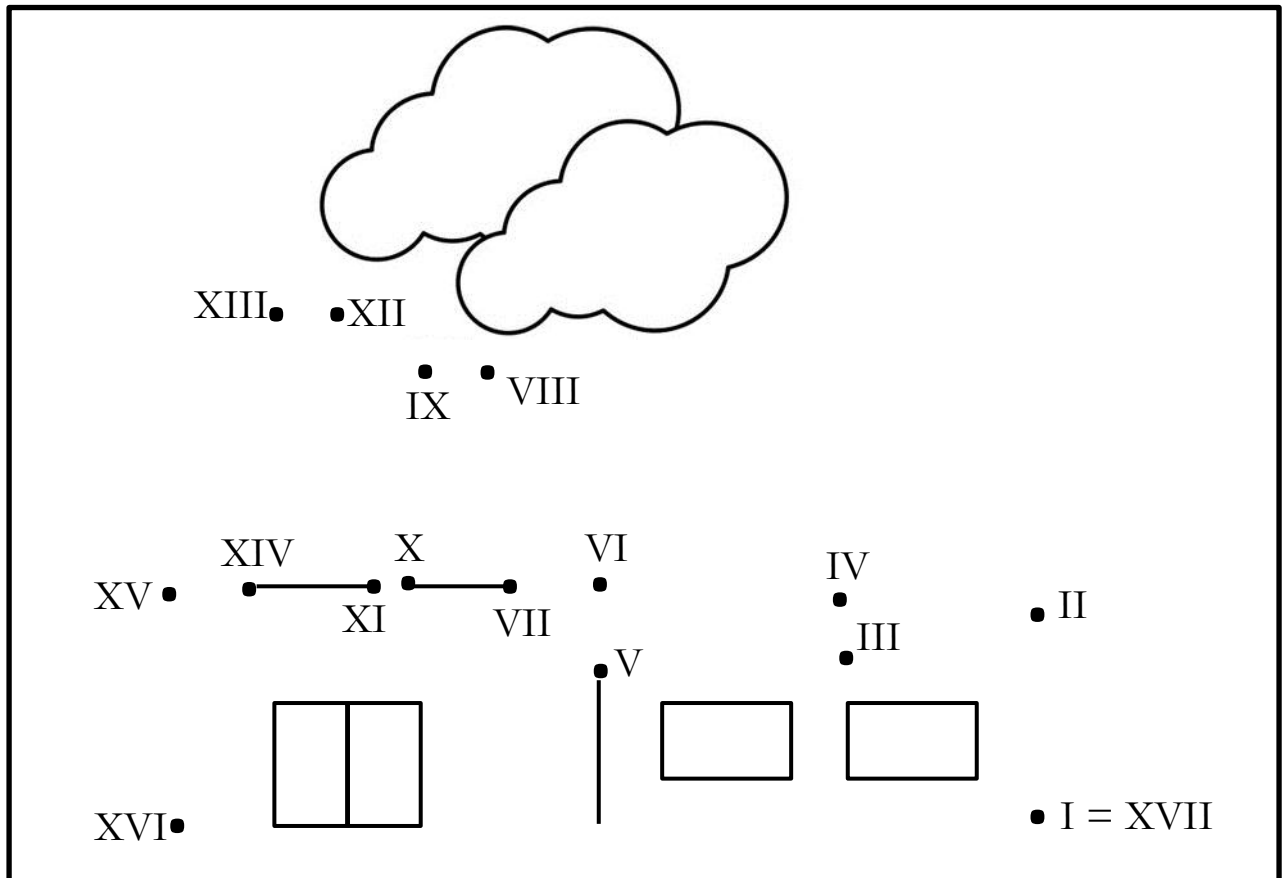
QUADRATUM LATINUM

		VI	I	VII				III
III	IV				VIII		V	
II							I	VI
	III	II	VI					IV
			II	III	V			
VI					VII	III	VIII	
I	IX							VIII
	II		VIII				VII	V
V				IV	III	I		

Comple ut in omni quadrato, linea columnaue, numeri ab I usque ad IX eveniant.

IMAGO ABSCONDITA

Coniunge puncta ab I usque ad XVII ut imaginem restituas



CRUCIGRAMMA SYLLABICUM

In omni quadrato scribe syllabam. Syllabæ necessariæ enumeratæ sunt:

A, CIS, CON, CRI, CU, DE, DE, DO, DU, GI, LA, LA, LA, LI, LO, MI, MO, MO, MUS, NA, NI, NI, O, RE, RE, RE, RE, RE, RUNT, TER, TO, TO, SI, VE, VE, VE.

I	II	CRI	III	IV	CON	V	VI
VII			VIII	NI		IX	
LA		X	RE		XI	NI	GI
XII	XIII		XIV	LA		XV	
XVI		VE			XVII	CU	

Auctor: Rela Girolami

DEFINITIONES IN LINEA TRANSVERSA (→)

I. Prompte, celeriter; IV. Celare, occultare; VII. Ductor, praeses (gen., m., sing.); VIII. Maximo (contrarium); IX. Fraus, machinatio (gen., m., sing.); X. Nando redi!; XI. ____, vidi, vici; XII. Confitebor tibi, Domine, in ____ corde meo; XIV. Involvere, obnubere; XV. Divinitas (abl., m., sing.); XVI. Detraxerunt; XVII. Lacertosi.

DEFINITIONES AD PERPENDICULUM (↓)

I. Assentatore; II. Lacio, ____, lacid III. Finiverunt; IV. Abduceremus, auferremus; V. ____, dedis, dedit; VI. Pii, sancti; XIII. Libro; XV. Parva insula maris Aegaei, patria Apollinis et Dianae.

COMPONE SENTENTIAM

Sententiam (I, VII, V, II, V) compone a littera A ad T per saltus vel in lineam transversam vel in perpendiculum vel in lineam obliquam.

A	P	E	D	I
U	A	T	U	B
Q	E	S	C	U
S	U	A	P	T

EXEMPLUM

Errare
humanum
est

S	T	R	E
E	R	M	U
M	A	A	H
U	N	R	E

NUNTII



<https://la.wikipedia.org/>

- ① **6 Ianuarii** - Tempestas nominata “turbo-bomba” litus Americae orientale prosternit nive, ventis et temperie axis aquilonaris a regione Canadensisi usque ad Floridam, ubi raro ningere solet.
- ② **4 Ianuarii** - Furtum ditissimum Venetiis: duo fures a Palatio Ducum fibulam cum adamante et in aures cum gemmis ingentissimi pretii abstulerunt, quae in aula exhibitionis ostendebantur, in techis inclusae. Imagines latronum apparatu televisifico securitatis impressae sunt.
- ③ **29 Decembris** - Petitio territorum in Aegypto: in suburbio Cairi duo petitores birota automataria vehentes ictus exploserunt ante ecclesiam coptam: novem extra aedem, duo in taberna interierunt; unus territor necatus est, alter comprehensus. Hoc anno centum fere Christiani ob terrorem vitam amiserunt.
- ④ **15 Decembris** - Sebastianus Piñera iterum praeses Chiliae electus est.
- ⑤ **12 Decembris** - Vestigia fossilia in Nova Zelandia reperta sunt avis Sphenisciformis gigantis aevi Palaeocaeni, binomine novo Kumimanu biceae
- ⑥ **29 Novembris** – Locus irruptionis Romanorum in Britanniam anno 54 a.C.n., duce Caesare, ab archaeologis confirmatus est, qui vestigia castrorum cum pilo aliisque armis ferreis iuxta vicum Ebbsfleet nuper reppererunt
- ⑦ **28 Novembris** – Fossilia equidarum Americae Septentrionali nativorum novo genere zoologico monotypico adsignantur Haringtonhippo, specie (iam anno 1915 sub genere Equo descripta)



TWEET 527 FOLLOWING 8 FOLLOWER 360000

Following

Papa Francisus

@Pontifex_In
Tuus adventus in paginam publicam Papae Francisci brevisloquentis optatissimus est.
Ex Civitate Vaticana
news.va
Iscritto a novembre 2012

Twitta a

Tweet Tweet e risposte Foto e video

- List of tweets in Latin with translations and engagement metrics (replies, retweets, likes).

Chi seguire

- List of accounts to follow, including 'Papa Francisus' and 'Pope Francis'.

CRUCIGRAMMA ABSCONDITUM

Omni numero diversam litteram coniunge

Auctor:
Rela
Girolami

I	II	III	IV	I	S	VI	V	II	VI	VI	II			
VII	VIII	IX	XIII	VI	IX	VIII	II	II	II	I				
III	X	I	VI	V	VII	VIII	IX	XI	II	XII				
IX	V	VI	VIII	IX	I	IV	XIII	VII	XII	VI				
VI	II	V	IX	I	VI	XIV	VII	II	XII	VI				
VI	V	IX	XIV	IV	I	II	XII	VI	II	V				
V	IX	VIII	VII	XIII	VII	XII	VI	II	VI	II				
IX	E	VII	XIII	VII	I	VI	I	IV	IV	XIII				
II	IX	XII	II	I	VI	L	II	A	XII	T	XIII	M	X	O

VOCALIS NON SUFFICIUNT

Scriptum Taciti restitue per diversam litteram omni numero.

1 2 a 3 4 e o - 5 2 i 6 a - 7 i 4 8 e 3 1 i u 6 - e 9 e 6 e 3 1 a, - i 3 - 10 u i 11 u 4 -
e 1 - i 5 4 i 4 - 5 a 2 u 6 - 9 a 11 o 2 a 1 u 2: - 3 e 8 - i 3 - a u 8 1 o 2 i 11 u 4 -
8 o 12 3 o 4 8 e 3 7 i 4 - 3 e 8 - i 3 - e 13 o 9 13 e 3 7 a - a 3 1 i 10 u i 1 a 1 e -
3 e 8 - i 3 - 3 o 1 i 1 i a - 13 e 9 - 2 e 2 u 6 - 13 e 9 - 14 o 6 i 3 u 6 - 13 e 9 -
1 e 6 5 o 2 u 6 - 4 a 1 i 4 - o 5 e 2 a e - i 3 4 u 6 i 1 u 2; - 4 e 7 - e 15 5 e 1 u 3 1 u 2 -
10 u o 4 - 2 e 1 14 o 2 a 4 - 13 o 8 a 3 1. - 10 u o 2 u 6 - 5 2 o 16 e 4 4 i o - 10 u a 3 7 o -
5 2 i 6 u 6 - i 3 - 14 a 3 8 - u 2 11 e 6 - i 3 1 2 o 7 u 8 1 a - 4 i 1 - 10 u a 6 10 u e -
3 u 9 9 a 6 - a 5 u 7 - 6 a i o 2 e 4 - 3 o 4 1 2 o 4 - a u 8 1 o 2 i 1 a 1 e 6 -
14 a 11 u e 2 i 1, - 4 1 a 1 i 6 - 7 i 8 1 u 2 u 4, - 2 e 16 e 2 a 6 - 3 e 8 e 4 4 e -
e 4 1 - a 3 i 6 u 6 - a 7 - e a 6 - 7 i 4 8 i 5 9 i 3 a 6, - 10 u a - u 4 o 4 - e 4 4 e -
e o 4 - o 2 a 1 o 2 e 4 - a 8 8 e 5 i 6 u 4.

REBUS

3, 3, 2, 4, 1, 4, 1, 2, 3, 2, 1 = 6, 8, 4, 8



AB



R



M



FIC

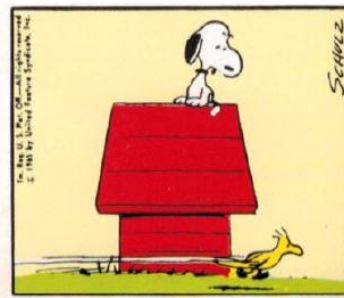
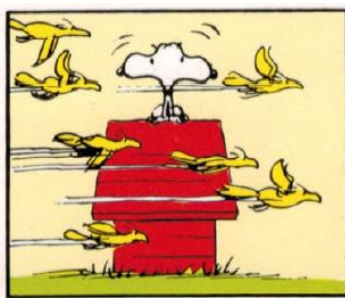
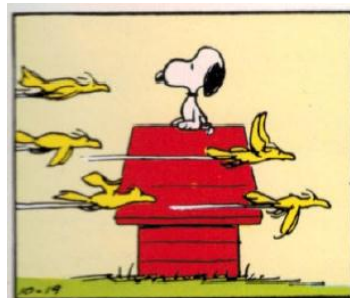


E

Auctor: Rela Girolami

INSUPERABILIS

SNOOPIUS

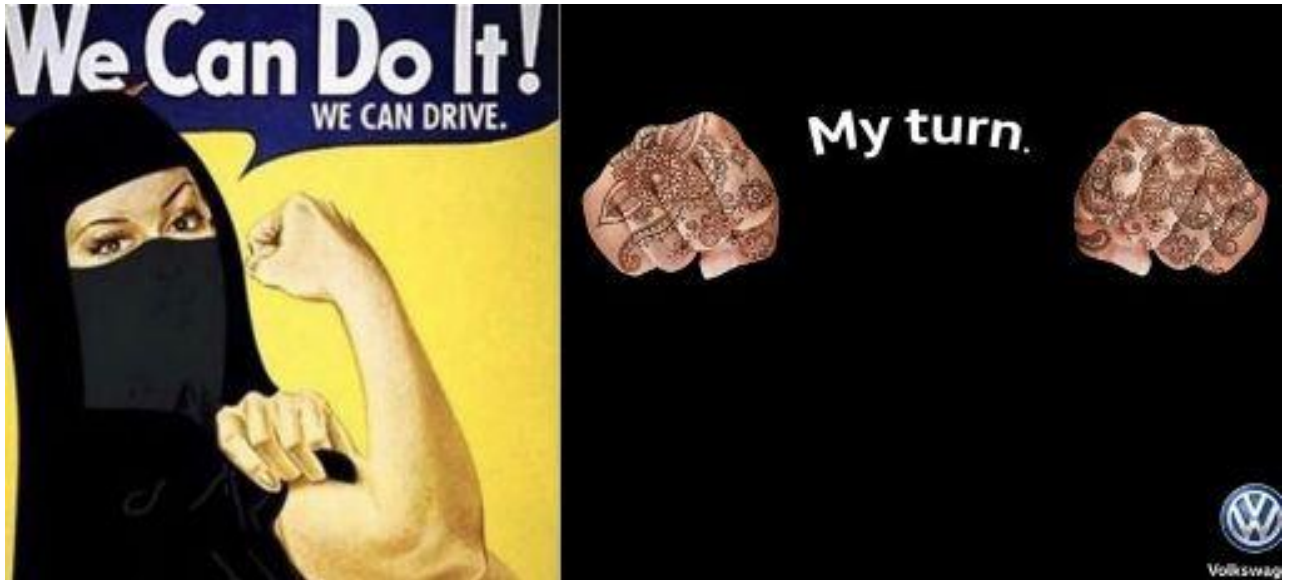


La Spiga
EDIZIONI

www.elionline.com

IN ORBE

Scriptis Lydia Ariminensis



Priore die Martis id est a.d. VI Kal. Oct. Rex Salman dominus Arabiae Sauditae decrevit ut feminis regere autocineta liceret quod adhuc vetitum esset. Quae coercitio indicium mulierum condicionis in regno Arabico reputabatur.

In actis diurnis Francogallicis q.t.e. “Mundus” scriptum est post aliquot horas a decreto edito, XV fere feminas pugnantem de re, quae antea ab administro negotiis internis praeposito ob certamen convocatae essent, a quadam auctoritate telephonice monitas esse. Tres earum diurnariis actorum Francogalliae enuntiaverunt virum minacem per telephonium sibi imperavisse ne ulli de facultate habita loquerentur neve quicquam in retia socialia ederent. Aliter infausta sibi futura esse.

Quae minarum causa est? Non affirmandum esse feminas ius pugnando consecutas esse, sed credendum benevolentiam regis hoc concessisse. Nam solum illas administrationi faventes loqui posse. Timor est ne haec facultas aliis novis rebus, multis instantibus, portam aperiat.

CRUCIGRAMMA

I	II	III	IV	V		VI	VII	VIII	IX	X
XI						XII				
XIII				XIV				XV		
XVI						XVII				
XVIII				XIX				XX		
XXI			XXII			XXIII	XXIV			
XXV						XXVI				

Auctor: Rela Girolami

DEFINITIONES IN LINEA TRANSVERSA (→)

I. Puras; **VI.** Causam, iudicium; **XI.** Devorata; **XII.** Rumpere! Frange!; **XIII.** Certa amittimus ___ incerta petimus; **XIV.** Divinitas tutelaris domus; **XV.** Animus; **XVI.** Simulacra deorum (nom., neu., pl.); **XVII.** Inurere (forma passiva); **XVIII.** Incola Cariae; **XIX.** Ager; **XX.** Quot homines ___ sententiae; **XXI.** Sicci; **XXIII.** Alis munita (nom., f., sing.); **XXV.** Femina Sesti, oppidi Thraciae; **XXVI.** Capiet, prendet.

DEFINITIONES AD PERPENDICULUM (↓)

I. Curas, medicinam affers; **II.** Vaporare plene; **III.** Obstaculis, impedimentis; **IV.** Antiqua moneta; **V.** Antiqua via Romana; **VI.** Irrisas; **VII.** Illacrimo (prima syllaba); **VIII.** Socrates eam tranquille bibit et paulo post mortuus est (acc., f., sing.); **IX.** ___ ___ devote, latens Deitas (dua verba); **X.** Lucrum facit; **XXII.** Dote (litterae consonantes); **XXIV.** Prima syllaba Luminis.

CRUCIGRAMMA

I	II	III	IV	V			VI	VII	VIII	IX	X
XI						XII					
XIII					XIV						
XV				XVI						XVII	
XVIII			XIX						XX		
		XXI						XXII			
XXIII	XXIV						XXV				
XXVI						XXVII					

Auctor: Lydia Ariminensis

DEFINITIONES IN LINEA TRANSVERSA (→)

I. ___ omnia pro novo anno; **VI.** Fausta ___ exoptamus; **XI.** Urbis (contrarium); **XII.** ___ te, Domine; **XIII.** Ducis, facis; **XIV.** Animalia quae sarcinas portant; **XV.** Incensum; **XVI.** Saxum; **XVII.** ___ vis pacem para bellum; **XVIII.** Ericius, animal cum aculeis; **XIX.** Qui spectant ad regem; **XX.** ___ simile; **XXI.** Heros Troianus (voc.); **XXII.** Requiescat in ___ ; **XXIII.** Pater ___ ; **XXV.** ___ noster; **XXVI.** Egestas docet ___ ; **XXVII.** Phoebus cum ___ Luna caelum collustrat.

DEFINITIONES AD PERPENDICULUM (↓)

I. Quae spectant ad fratrem; **II.** Ex avibus futura divinabat; **III.** Incendis, torres; **IV.** Sim, ___ , sit; **V.** Tuus (litterae consonantes); **VI.** Nasci; **VII.** Effunde, disperge; **VIII.** Infimi; **IX.** Numen (primae litterae); **X.** Oculos ad aliquid vertere, videre; **XII.** Oppidum Latii et portus Tiberis; **XIV.** Aegrotus; **XVI.** Apud (synonimus); **XVII.** Sanctus; **XIX.** Captat pisces; **XX.** ___ Metelli Romae fiunt consules; **XXI.** At; **XXII.** Aequalis; **XXIV.** Orbus (primae litterae); **XXV.** Potus (primae litterae).

Symposium

XXXIII.

Dentibus insanis ego sum qui vinco bidentes,
sanguineas praedas quaerens victusque cruentos;
multa cum rabie vocem quoque tollere possum.

XXXIV.

Exiguum corpus sed cor mihi corpore maius;
sum versuta dolis, arguto callida sensu;
et fera sum sapiens, sapiens fera si qua vocatur.

XXXV.

Alm Iovis nutrix, longo vestita capillo,
culmina difficili peragrans super ardua gressu,
custodi pecoris tremula respondeo lingua.

XXVI.

Setigeræ matris fecunda natus in alvo,
desuper ex alto virides expecto saginas,
nomine numen habens si littera prima periret.

SOLUTIONES

CRUCIGRAMMA FACILE

R	O	S	A	S
A	R	A	R	E
P	A	T	E	R
A	T	I	U	M
M	I	S	S	O

	D	I	A	N	A
T	O	L	L	I	T
E	C		A	V	I
L	E	A		E	U
A	B	U	S	U	S
M	O	T	U	S	

	T	I	M	E	O
T	E	N	E	R	E
A	T		A	E	S
E	R	I		M	U
D	A	N	A	O	S
A	S	I	A	S	

A	S	E	N	E	G	I	R	O	N	L
S	U	A	S	U	I	L	I	S	A	B
U	I	C	X	S	E	N	E	C	A	C
T	E	E	A	P	L	A	T	O	A	A
C	L	L	B	M	H	A	R	I	U	S
I	U	S	T	I	N	I	A	N	U	S
D	P	U	G	T	A	I	L	N	B	I
E	A	S	I	O	R	S	A	O	O	A
N	A	U	S	S	O	L	O	N	L	N
E	S	U	I	S	O	R	O	E	U	U
B	O	E	T	H	I	U	S	Z	S	S

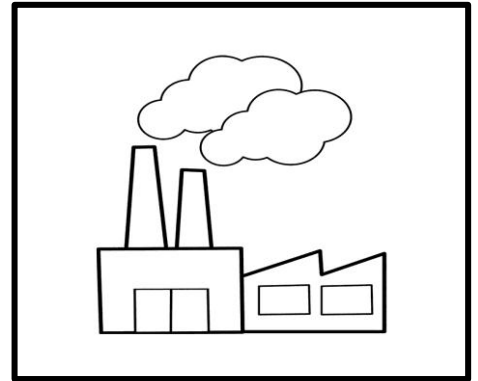
INQUISITIO VERBORUM

A N A X A G O R A S

QUADRATUM LATINUM

VIII	V	VI	I	VII	II	IX	IV	III
III	IV	I	IX	VI	VIII	II	V	VII
II	VII	IX	III	V	IV	VIII	I	VI
VII	III	II	VI	VIII	I	V	IX	IV
IX	VIII	IV	II	III	V	VII	VI	I
VI	I	V	IV	IX	VII	III	VIII	II
I	IX	VII	V	II	VI	IV	III	VIII
IV	II	III	VIII	I	IX	VI	VII	V
V	VI	VIII	VII	IV	III	I	II	IX

IMAGO
ABSCONDITA



VOCALES NON SUFFICIUNT

Transeo prima discentium elementa, in quibus et ipsis parum laboratur: nec in auctoribus cognoscendis nec in evolvenda antiquitate nec in notitia vel rerum vel hominum vel temporum satis operae insumitur; sed expetuntur quos rethoras vocant. Quorum professio quando primum in hanc urbem introducta sit quamque nullam apud maiores nostros auctoritatem habuerit, statim dicturus, referam necesse est animum ad eam disciplinam, qua usos esse eos oratores accepimus.

REBUS

Mel ius AB unda R equa M de FIC er E =
= Melius abundare quam deficere

AENIGMATA SYMPOSI

- XXXIII. Lupus
- XXXIV. Vulpes
- XXXV. Capra
- XXXVI. Porcus

COMPONE SENTENTIAM

A pedibus usque at caput

SOLUTIONES

CRUCIGRAMMA SYLLABICUM

A	LA	CRI	TER		RE	CON	DE	RE
DU	CIS		MI	NI	MO		DO	LI
LA		RE	NA		VE	NI		GI
TO	TO		VE	LA	RE		DE	O
RE	MO	VE	RUNT		MUS	CU	LO	SI

CRUCIGRAMMA ABSCONDITUM

S	A	N	U	S		R	A	L	L	A
I	D	E	M		L	E	D	A		S
N	O	S		R	I	D	E	B	A	T
E	R		D	E	S	U	M	I	T	
	A	R	E	S		C	I	A	T	
	R	E	C	U	S	A	T		A	R
R	E	D	I	M	I	T		A	L	A
E		I	M	I	S		S	U	U	M
A	E	T	A	S		L	A	T	M	O

SOLUTIONES

M	E	R	A	S		D	I	C	A	M
E	X	E	S	A		E	L	I	D	E
D	U	M		L	A	R		C	O	R
I	D	O	L	A		I	N	U	R	I
C	A	R		R	U	S		T	O	T
A	R	I	D	I		A	L	A	T	A
S	E	S	T	A		S	U	M	E	T

F	A	U	S	T	A		O	M	I	N	A
R	U	R	I	S		O	R	A	M	U	S
A	G	I	S		A	S	I	N	I		P
T	U	S		P	E	T	R	A		S	I
E	R		R	E	G	I	I		F	A	C
R		A	E	N	E	A		P	A	C	E
N	O	S	T	E	R		P	A	T	E	R
A	R	T	E	S		S	O	R	O	R	E